

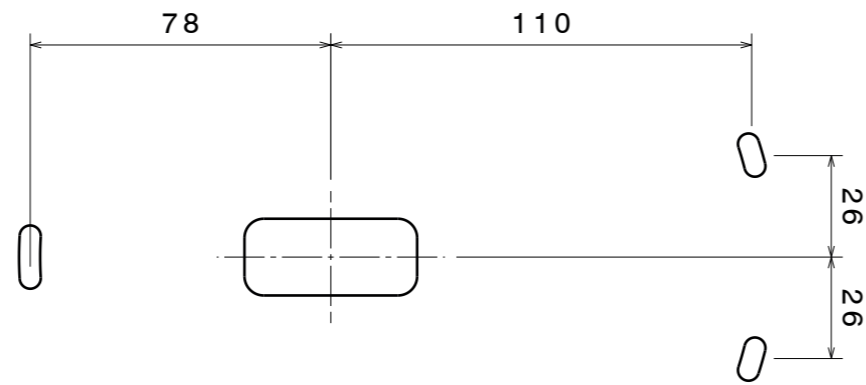
NAME	BERRIER JUNIOR SURFACE MOUNTED CI HALOSPHERE		
REFERENCE	456592	TEXT. BLACK	1800K - 3000K
	456504	TEXT. WHITE	1800K - 3000K
	456522	TEXT. WHITE + BLACK FOCUS	1800K - 3000K
	456566	TEXT. BLACK + GOLD FOCUS	1800K - 3000K
SPECIFICATIONS	Lamptype	BR.LUX (LES 9)	
	Symbol		
	CCT	1800 - 3000K	
	Luminous flux	2x455lm	
	Power	8,5W	
	Current	N.A.	
	Voltage	230V 50-60Hz AC	
	CRI	90	
	SDCM	3	
	Beamangle	60°	
	Orientability	45° ↻ 359° ↻	
	Gear	converter incorporated	
	Dimmability	mains dimmable LC (see dimlist T)	
Safe distance to object	- 0,1m		
Class / IP	IP20		
Application	interior - ceiling surface		
Installation cut out / depth	N.A.		
Weight	2 kg		



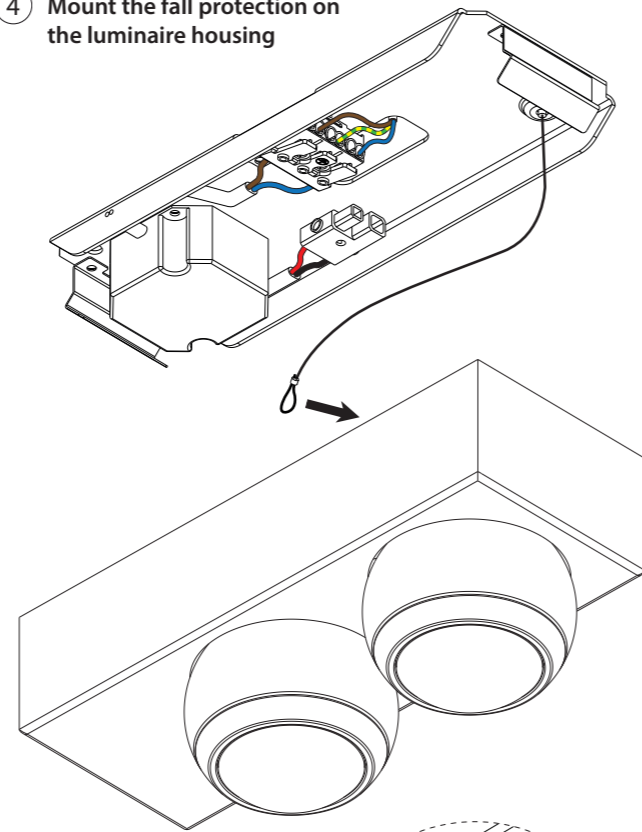
- NL** Installatie- en onderhoudsrichtlijnen m.b.t. de fabrieksgarantie.
- De plaatsing, de aansluiting en het uittesten van dit toestel dient steeds te gebeuren door een erkend elektro-installateur.
  - Dit toestel moet geïnstalleerd, verbonden en getest worden volgens de nationaal geldende reglementen op elektrische installaties.
  - De technische bijsluiter dient te worden beschouwd als een onderdeel van de algemene verkoopsvoorwaarden van TAL nv.
  - De elektro-installateur is verantwoordelijk voor het gebruik van compatibele voorschakelapparatuur die voldoen aan de geldende IEC normen.
  - Reinig het toestel enkel met een zachte en lichtvochtige doek zonder reinigingsmiddel.
  - Schakel altijd eerst de elektriciteit uit alvorens het toestel te plaatsen en te installeren.
- EN** Installation and maintenance instructions regarding the manufacturer's warranty.
- Installation, connection and testing of this product must always be performed by a certified electrician.
  - This product must be installed, connected and tested in accordance with the applicable national regulations for electrical installations.
  - The technical manual must be regarded as part of the general sales conditions of TAL nv.
  - The electrical installer is responsible for the use of compatible control gear that meets the applicable IEC standards.
  - Only clean the device with a soft and slightly moist cloth without detergent.
  - Always switch off the electricity supply before installing and connecting the product.
- DE** Installations- und Wartungsanweisungen bezüglich der Herstellergarantie.
- Installation, Anschluß und Prüfung dieses Geräts soll nur von einem anerkannten Elektriker ausgeführt werden.
  - Dieses Gerät soll in Übereinstimmung mit den nationalen geltenden Vorschriften für Elektroinstallationen installiert, angeschlossen und geprüft werden.
  - Die technische Anleitung muß als Teil der allgemeinen Verkaufsbedingungen von TAL nv betrachtet werden.
  - Der Elektroinstallateur ist verantwortlich für die Verwendung von kompatiblen Betriebsgeräten, die den geltenden IEC-Normen entsprechen.
  - Reinigen Sie das Gerät nur mit einem weichen und leicht feuchten Tuch ohne Reinigungsmittel.
  - Schalten Sie den Strom immer aus, bevor Sie das Gerät installieren und anschließen.
- FR** Instructions d'installation et d'entretien concernant la garantie du fabricant.
- L'installation, la connexion et les essais de cet appareil doivent toujours être effectués par un électricien reconnu.
  - Cet appareil doit être installé, raccordé et testé conformément aux réglementations nationales pour les installations électriques.
  - La notice technique doit être considérée comme faisant partie des conditions générales de vente de TAL SA.
  - L'installateur électrique est responsable de l'utilisation d'un équipement de contrôle compatible qui satisfait aux normes CEI applicables.
  - Nettoyez l'appareil uniquement avec un chiffon doux et légèrement humide sans détergent.
  - Éteignez toujours l'électricité avant d'installer et de connecter l'appareil.

**INSTALLATION**

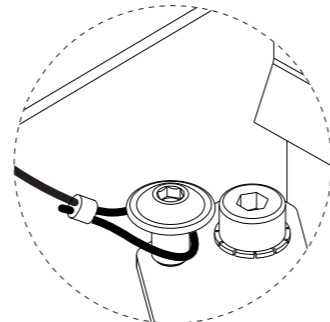
① Make drill pattern



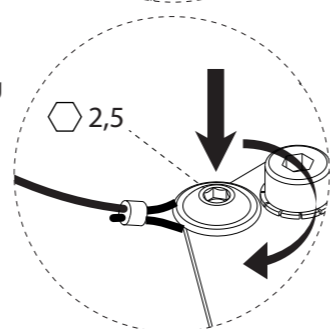
④ Mount the fall protection on the luminaire housing



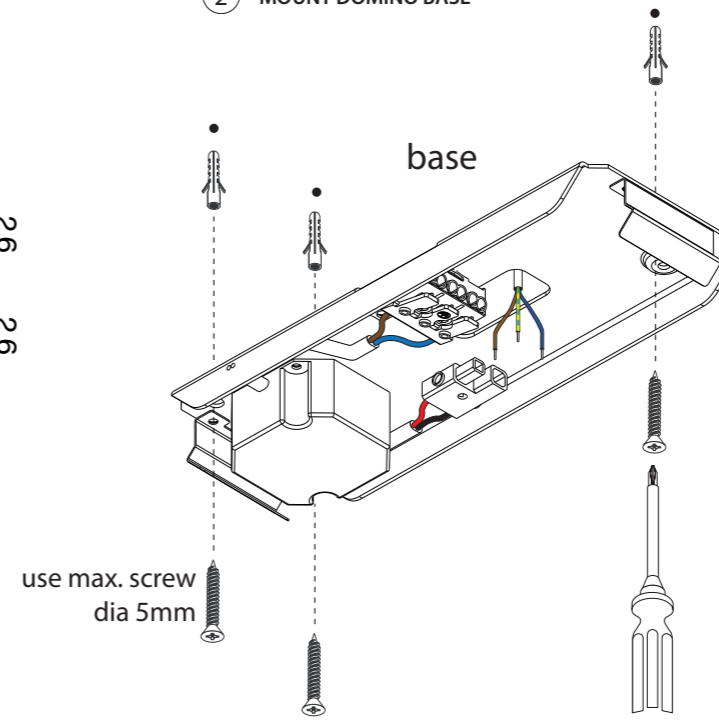
a Hook the fall protection cable over the screw head



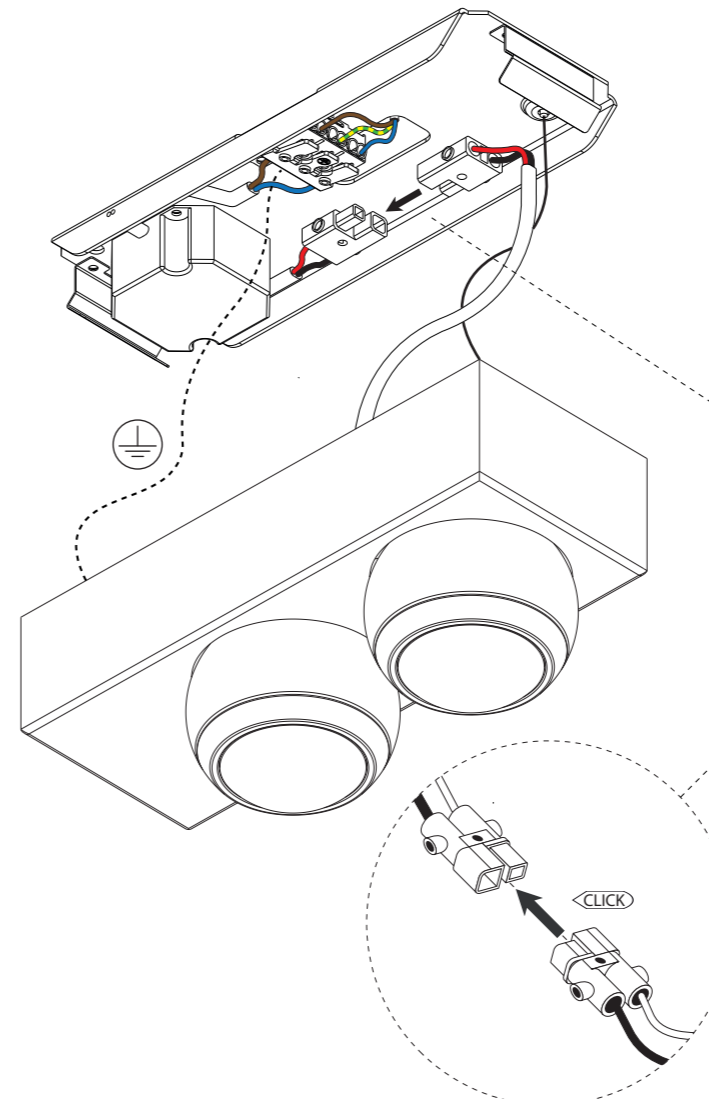
b Fasten the screw by turning the screw clockwise, make sure the fall protection cable is firmly attached and can't get loose



② MOUNT DOMINO BASE

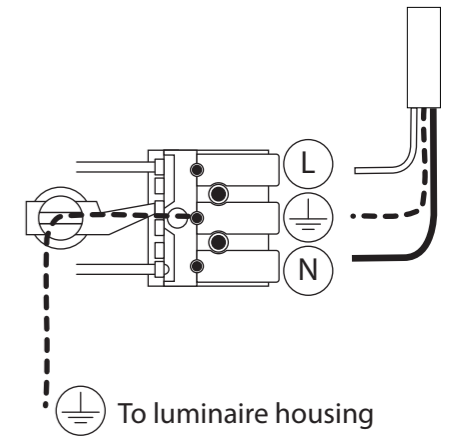


④ Make secondary electrical connection and primary earthing connection

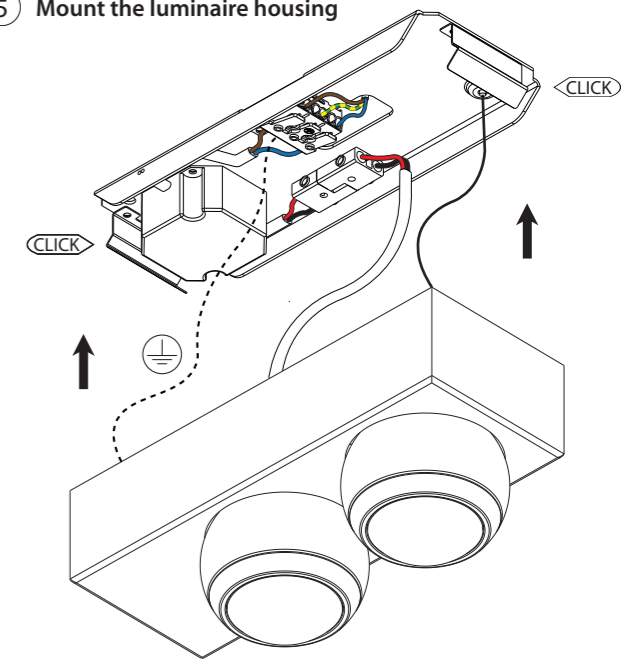


③ Make primary electrical connection

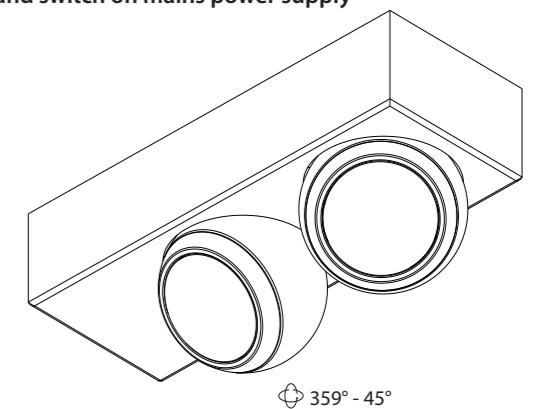
MAINS DIMMABLE (3pole):  
From mains power supply  
230V 50-60Hz AC



⑤ Mount the luminaire housing



⑥ Adjust luminaire's orientation if required and switch on mains power supply



↻ 359° - 45°